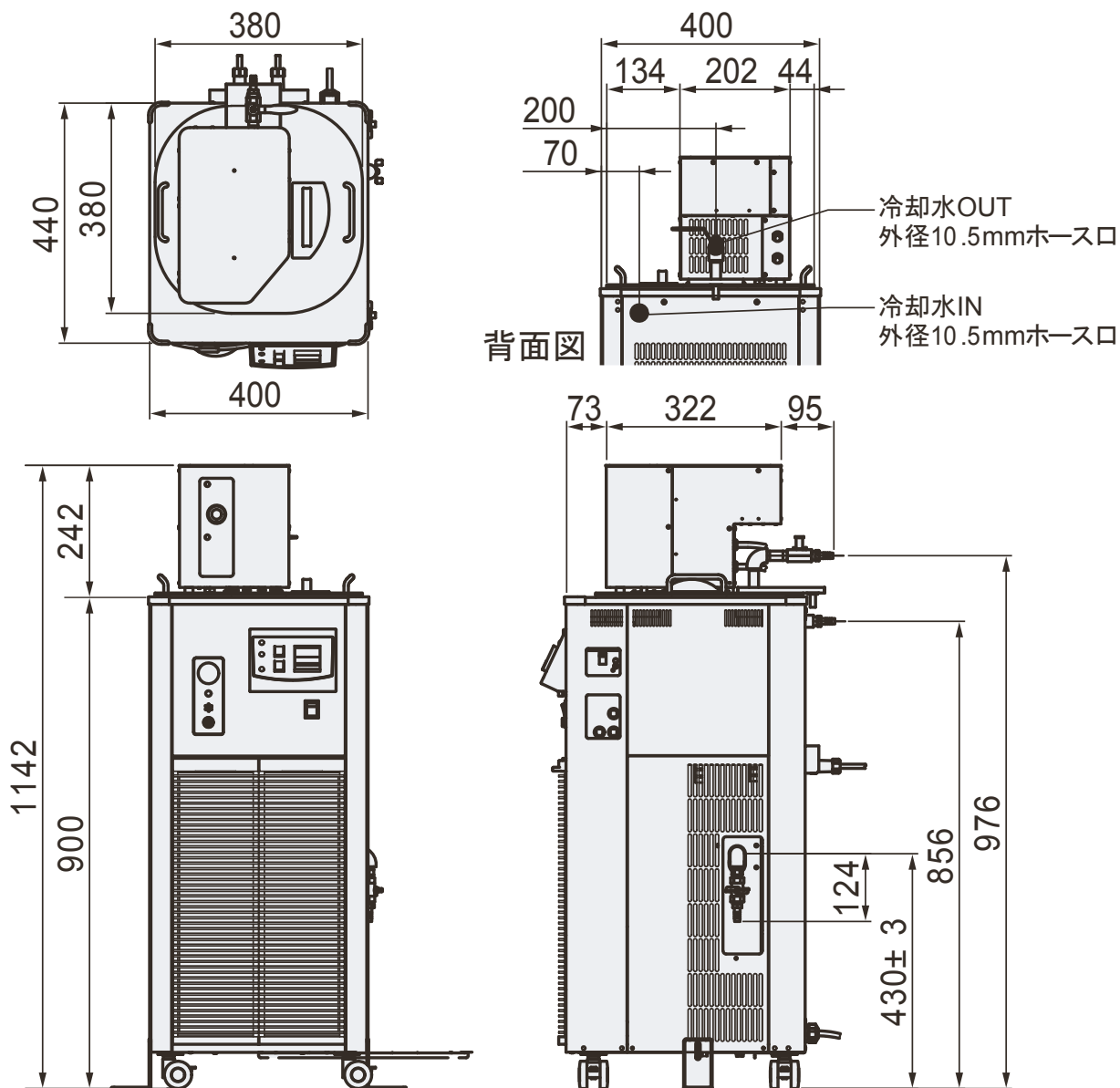


製品名 (空冷式)ヒータ付冷却水循環装置
型式 CAE-1000H・1010H型

EYELA



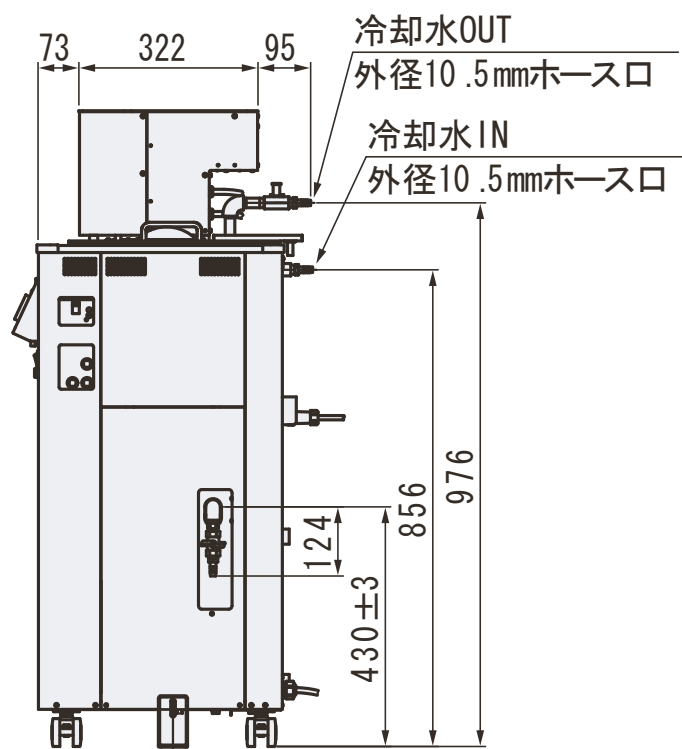
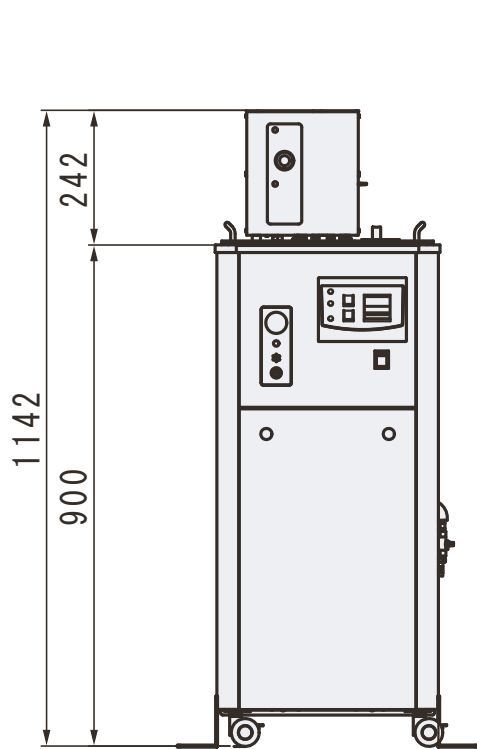
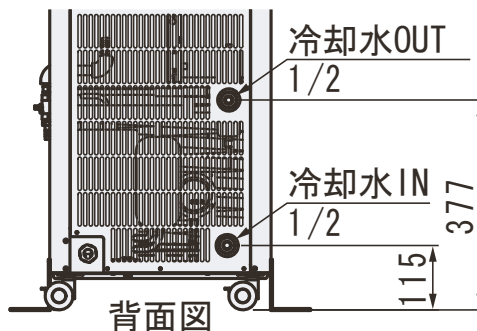
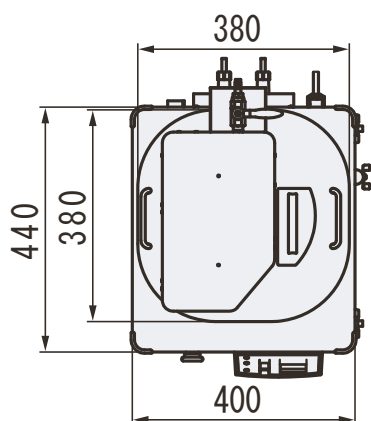
東京理化学株式会社

アイラ・カスタマーセンタ^{センサ}
 0120-076-554

弊社製品に関するお問合せ、取り扱い方法、技術のご相談、機器の選定など各種お問合せ・ご相談にすばやく対応させていただきます。
販売停止製品の外寸法図も一部ご用意しています。お気軽にお問合せください。

製品名 (水冷式)ヒータ付冷却水循環装置
型式 CAE-1400H・1410H型

EYELA



東京理化学株式会社

アイラ・カスタマーセンタ^{センサ}
0120-076-554

弊社製品に関するお問合せ、取り扱い方法、技術のご相談、機器の選定など各種お問合せ・ご相談にすばやく対応させていただきます。
販売停止製品の寸法図も一部ご用意しています。お気軽にお問合せください。